

RICOH

Czarno-biały tytan pracy



Aficio™ SP 8200DN

Potęga druku A3

Szybkość, wydajność oraz trwałość

Aby sprostać każdemu zadaniu – duże nakłady – krótki czas druku – potrzebujesz sprawdzonego partnera z bezkompromisowymi rozwiązaniami. Zbudowany dla zadań druku codziennego jak i dla zadań wysokonakładowych. Atrakcyjne koszty wydruku oraz niezwykła wszechstronność w sumie daje najlepszą w klasie wydajność druku.

- Super szybki wydruk 50 stron na minutę
- Potężny podajnik papieru mieszczący 4,400 arkuszy
- Prosta obsługa i kontrola
- Unikalne funkcje bezpieczeństwa danych
- Możliwość drukowania z hosta (IPDS opcja).
- Maksymalny poziom wydruku sięgający 300,000 arkuszy na miesiąc

25 - sekundowy
czas nagrzewania



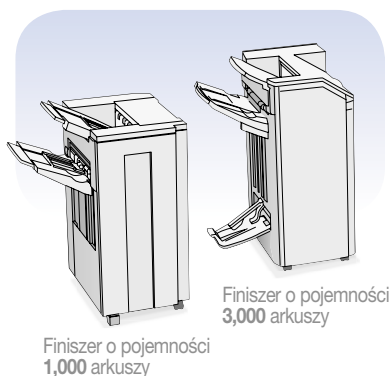
Wysoka wydajność druku

- Oszczędzaj cenny czas dzięki nagrzewaniu w ciągu 25 sekund – pierwszy wydruk otrzymasz w 3,5 sekundy
- Wydruk z prędkością 50 stron na minutę
- Otrzymujesz wydruk w duplesie w tym samym czasie co w simpleksie

Wydajność z najwyższej półki

Aficio™SP 8200DN dopilnuje żebyś pracował bez niepotrzebnych przerw. Maksymalna pojemność papieru 4,400 arkuszy wraz z dużą tacą na papier o pojemności 1,200 arkuszy *, redukuje potrzebę częstego dokładania papieru

* Tylko w połączeniu 2 tace x 550 arkuszy lub duża taca o pojemności 2,000 arkuszy.



Finiszery o pojemności 1,000 arkuszy

Finiszery o pojemności 3,000 arkuszy

Szeroka gama obsługiwanych papierów

- Druk na papierze o gramaturze do 169 g/m². Obsługa papieru do 216 g/m².
- Szeroki wybór nośników: Czysty papier, papier z recyklingu, przeźroczysty, etykiety, koperty.
- Profesjonalne wykańczanie dokumentów za pomocą jednego z dwóch finiszery: wysokiej klasy, o pojemności 3,000 arkuszy lub ekonomiczny, o pojemności 1,000 arkuszy.



Doskonała funkcjonalność sieciowa

Aficio™SP 8200DN w standardzie jest kompatybilny z większością środowisk druku z hosta. Wsparcie dla SAP® R/3®, IBM® System i5™ HPT, druk kodów paskowych i obsługa druku strumieniowego. Opcjonalna jednostka IPDS pozwala Tobie na bezpośredni druk transakcyjny bez użycia dodatkowych urządzeń. SP 8200DN daje możliwość korzystania z hostowego druku rozproszonego.



Prostota obsługi i konserwacji

- Nie wymaga szkolenia obsługi – intuicyjny panel sterujący
- Wydajny system obsługi oparty na ikonach dzięki interfejsowi RPCS™
- Automatyczne kopiowanie ustawień tacy podawania papieru za pomocą Web Image Monitor.
- Podział wydruków, zestawów lub pojedynczych kartek tej samej pracy dzięki wygodnemu rozwiązaniu tacy przesuwnej.



Zaawansowana ochrona

- Zabezpieczenie poufnych danych przez szyfrowanie
- Kontrola dostępu
- Kasowanie oraz nadpisywanie tymczasowych danych przechowywanych na dysku twardym (dostępne z poziomu użytkownika)
- Zabezpieczenia przed nieautoryzowanym kopiowaniem poprzez zastosowanie znaku wodnego

Ekologia

Dążymy do doskonałości w każdej dziedzinie. Chronimy środowisko przez niski pobór mocy oraz ekologicznie przyjazne materiały. Wszystkie materiały wymienne podlegają całkowicie recyklingowi. Dziękujemy za zwrot zużytych materiałów eksploatacyjnych, by zapoznać się ze szczegółami zapraszamy na www.comet-circle.eu.



OGÓLNA

Technology:	Skanowanie wiązką lasera, wydruk elektrofotograficzny, system dwuskładnikowego wywoływania	
Prędkość drukowania ciągłego:	50 stron na minutę (A4)	
Nagrzewanie:	Mniej niż 25 sekund	
Pierwszy wydruk:	Mniej niż 3,5 sekundy	
Wymiary (Sz x G x W):	670 x 677 x 641 mm	
Waga:	Mniej niż 73 kg	
Zasilanie:	220 – 240 V, 50/60 Hz	
Pobór mocy	Maksymalnie:	mniej niż 1,42 kW
	Tryb oszczędzania energii:	mniej niż 7 W
Cykl duty:	300,000 stron miesięcznie	

KONTROLER

Procesor:	RIM7035C-533L 533 MHz	
Język drukarki/rozdzielczość:	PCL5e, Adobe® PostScript® 3™: 300 x 300 dpi/600 x 600 dpi	
	PCL6, RPCS™:	600 x 600 dpi
Pamięć:	Standard:	256 MB
	Maksimum:	512 MB
	Dysk twardy (opcja):	40 GB
Sterowniki:	PCL5e/PCL6/RPCS™:	Windows® 2000/XP Vista/Server 2003
	Adobe® PostScript® 3™:	Windows® 2000/XP Vista/Server 2003
		Macintosh OS 8.6 - 9.2.x (OS X Classic) Macintosh OS X v10.1/10.2/10.3 or later (native mode)
Czcionki:	PCL:	35 czcionek intelli 10 czcionek true type 1 czcionka bitmap 13 czcionek międzynarodowych
	Adobe® PostScript® 3™:	136 czcionek
	Opcja:	OCR Drukowanie kodów paskowych

PODŁĄCZENIE

Protokoły sieciowe:	TCP/IP, IPX/SPX, EtherTalk, IPP, RHPP	
Wspierane sieci:	Windows® 2000/XP/Vista/Server 2003 Novell® NetWare® 3.12/3.2/4.1/4.11/5.0/5.1/6/6.5 UNIX Sun® Solaris 2.6/7/8/9 HP-UX 10.x/11.x/11i v1/11i SCO OpenServer 5.0.6 RedHat® Linux 6.x/7.x/8.x/9.x/Enterprise IBM® AIX v4.3 & 5L v5.1/5.2 Macintosh OS 8.6 - 9.2.x Macintosh OS X v10.1/10.2/10.3 or later (native mode) SAP® R/3® 3.x or later IBM® System i5™ HPT	
Interfejs:	Standard:	Ethernet 10 base-T/100 base-TX USB 2.0
	Opcja:	Dwukierunkowy IEEE 1284 Bezprzewodowy LAN (IEEE 802.11a/g) Bezprzewodowy LAN (IEEE 802.11g) Gigabit Ethernet
Funkcje dodatkowe:	PDF Direct Print	

OPROGRAMOWANIE

Standard:	DeskTopBinder™ Lite, SmartDeviceMonitor™ for Admin/Client, Web SmartDeviceMonitor™, Web Image Monitor, Printer utility for Mac, Font Manager 2000	
Opcja:	Użyteczne zarządzanie dokumentami i profesjonalne wersje oprogramowania.	

OBSŁUGA PAPIERU

Pojemność papieru:	Standard:	2 tace x 550 arkuszy 1 podajnik ręczny x 1000 arkuszy
	Maksymalnie:	4,400 arkuszy
Taca wyjściowa:	Standard:	500 arkuszy zadrukiem do dołu
Format papieru:	Taca na papier:	A3 – A5
	Podajnik ręczny:	A3 – A6
Gramatura papieru:	Taca na papier ¹ :	60 - 169 g/m ²
	Podajnik ręczny:	52 - 220 g/m ²
	Podajnik dupleksu:	60 - 169 g/m ²
Nośniki:	Zwykły papier, papier z recyklingu, przeźroczca, koperty, etykiety	

MATERIAŁY EKSPLOATACYJNE

Toner:	Czarny:	36,000 arkuszy ²
---------------	---------	-----------------------------

OPCJE

Opcje wewnętrzne:	128/256 MB SDRAM DIMM Dysk twardy 40 GB Dwukierunkowy IEEE 1284 Bezprzewodowy LAN (IEEE 802.11a/g) Bezprzewodowy LAN (IEEE 802.11g) Gigabit Ethernet Data Overwrite Security Unit Data Storage Card Jednostka IPDS Karta VM Szyfrowanie dysku twardego 2 tace x 550 arkuszy Taca dużej pojemności 2,000 arkuszy Taca dużej pojemności 1,200 arkuszy Finiszera o pojemności 1,000 arkuszy Finiszera o pojemności 3,000 arkuszy Zespół dziurkujący (2/3 otwory, 2/4 otwory, 4 otwory) Łącznik finiszera Moduł wyrównujący
Opcje zewnętrzne:	

¹ Maksymalna gramatura 216g/m² jest obsługiwana dla określonych typów papieru.

² A4 z zadrukiem 5%.

Aby uzyskać informacje o dostępnych modelach, wyposażeniu opcjonalnym i oprogramowaniu, proszę skontaktować się z lokalnym dostawcą Ricoh.

This product contains NetBSD operating system.



Adobe PostScript® 3™



Embedded Software Architecture



Our earth
Our tomorrow

Certyfikat ISO9001: 2000
Certyfikat ISO14001

Niniejsze produkty zostały zaprojektowane aby spełniać wymogi dotyczące wydajności energetycznej EC ENERGY STAR.

Ricoh wierzy w zachowanie cennych naturalnych zasobów Ziemi. Niniejsza broszura została wydrukowana na papierze przyjaznym środowisku naturalnemu: 50% włókien z odzysku, 50% wybielana bezchlorkowo pulpa papierowa.

Niniejszy produkt spełnia normę dyrektywy Unii Europejskiej RoHS z lipca 2006.

Wszystkie marki i/lub produkty są nazwami handlowymi ich właścicieli.

Specyfikacja i wygląd zewnętrzny mogą ulec zmianie bez uprzedniego powiadomienia.

Kolor rzeczywistego produktu może się różnić od prezentowanego w niniejszej broszurze.

Copyright © 2008 Ricoh Europe PLC. Wszelkie prawa zastrzeżone. Niniejsza broszura, jej zawartość i/lub wygląd nie mogą być zmieniane, i/lub adoptowane, kopiowane w całości lub części ani wykorzystywane w innych opracowaniach bez uprzedniej, pisemnej zgody Ricoh Europe PLC.

www.ricoh-europe.com